

Дополнение к инструкции

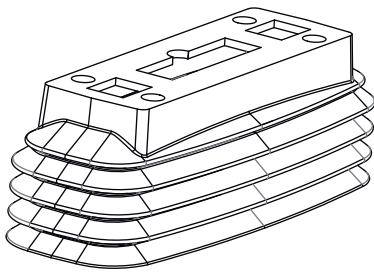
Установка багажной системы в штатные места
Citroen C5 (5-dr sed) 07-17

Peugeot 308 (5-dr hatch) 07-14

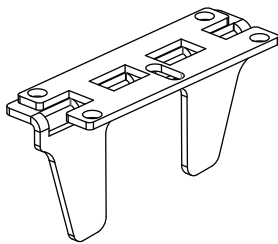
Peugeot 3008 (5-dr SUV) 09-16

Комплект адаптеров

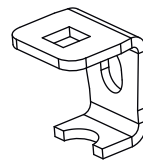
x4



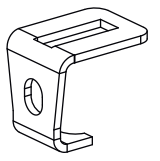
x4



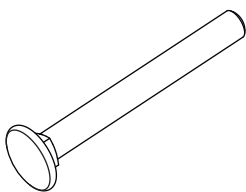
x4



x4

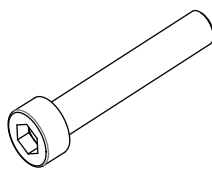


x4



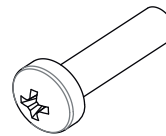
M6x65
DIN603

x4



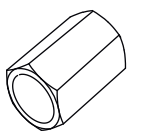
M6x40
DIN912

x16



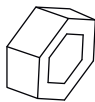
M6x16
DIN7985

x4



M6x20
DIN6334

x20



M6
DIN934

x8



6
DIN125

x4

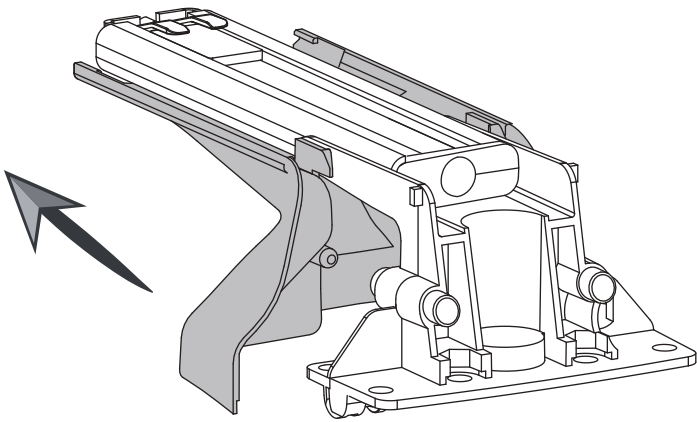


6
DIN9021

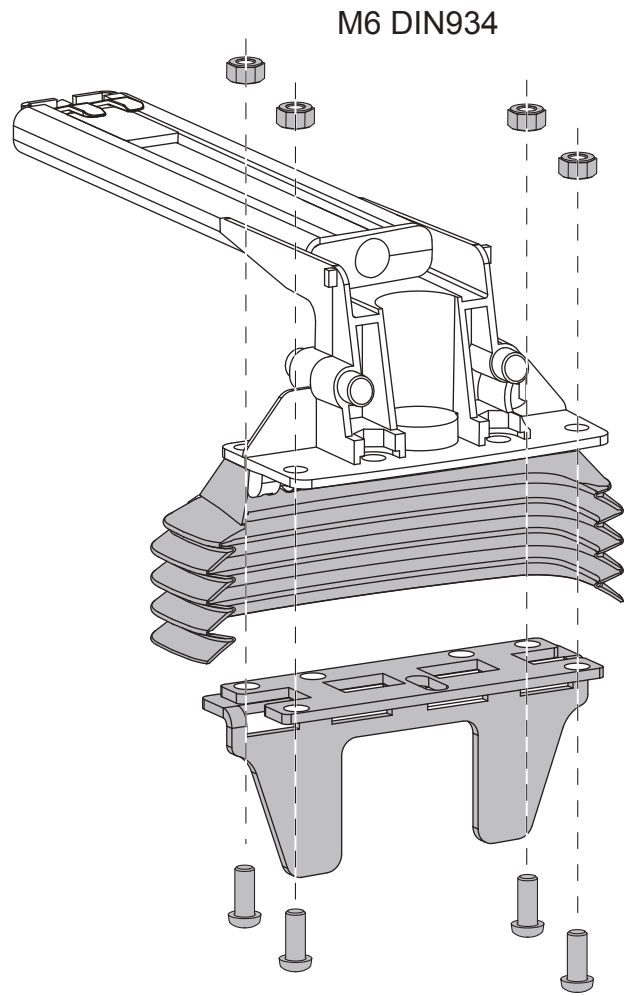
x4



1



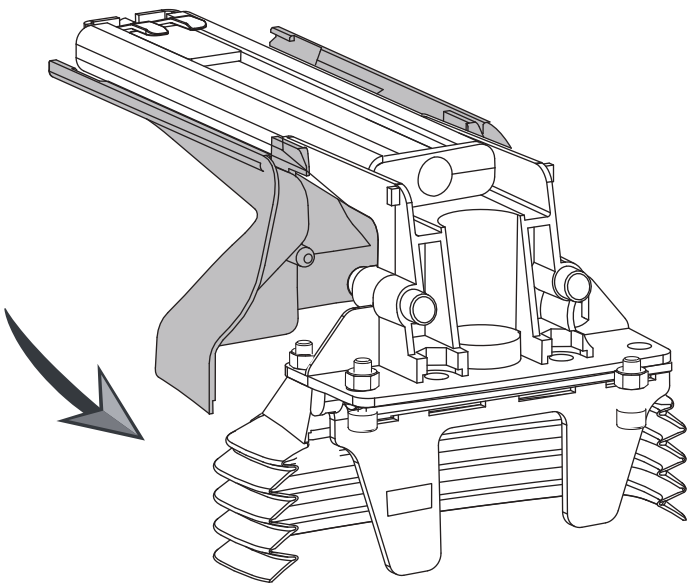
2



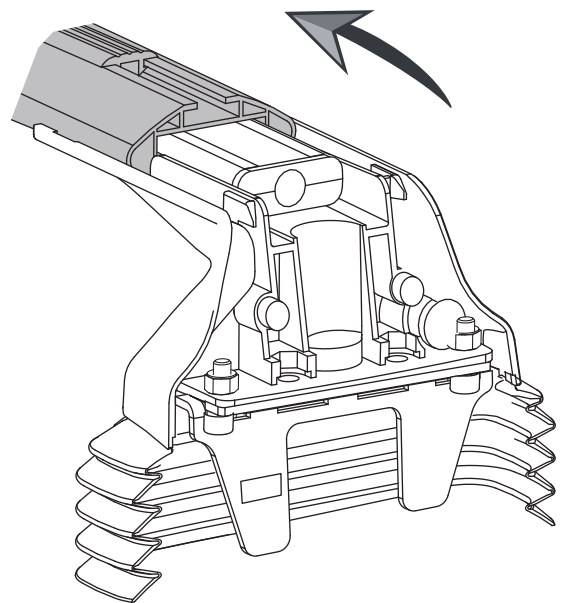
M6 DIN934

M6x16 DIN7985

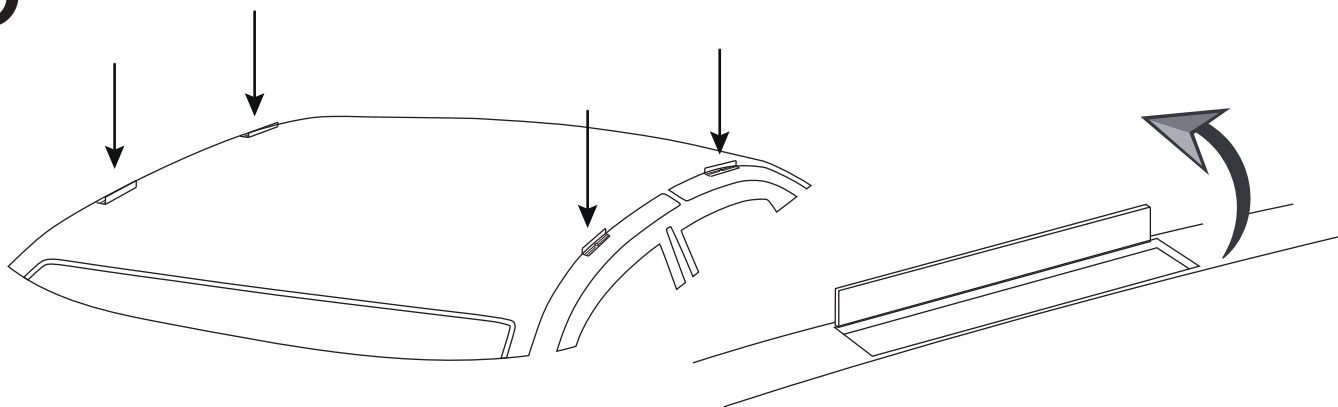
3



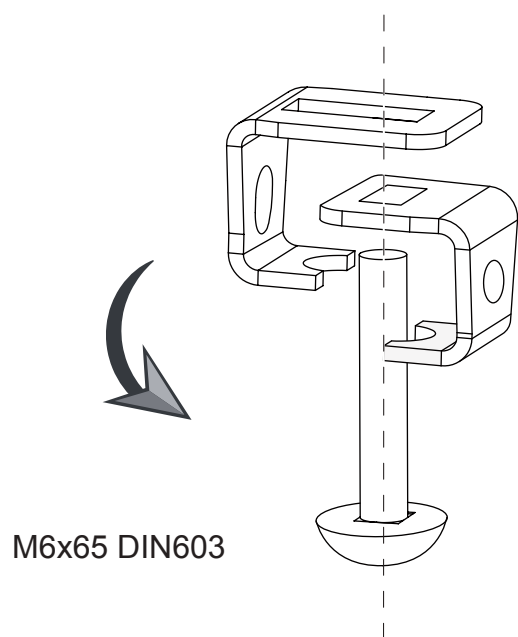
4



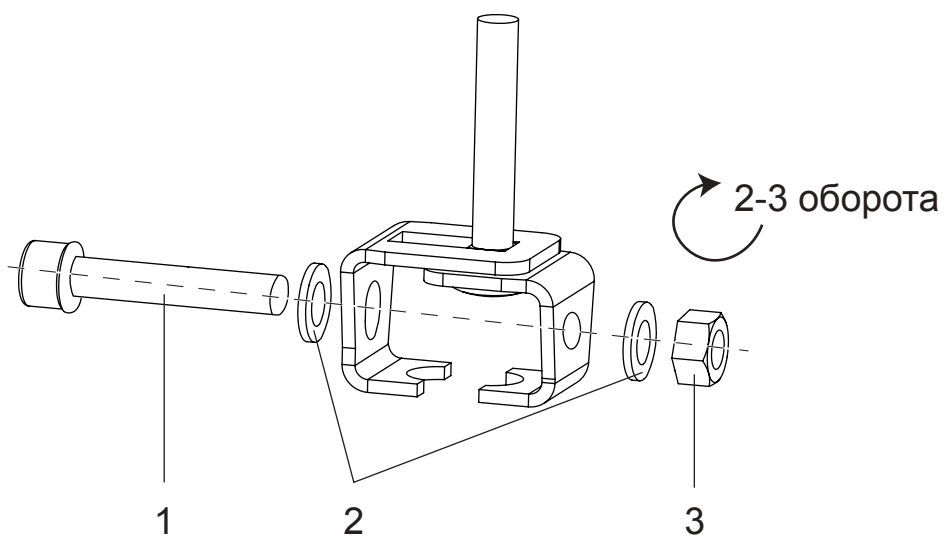
5



6

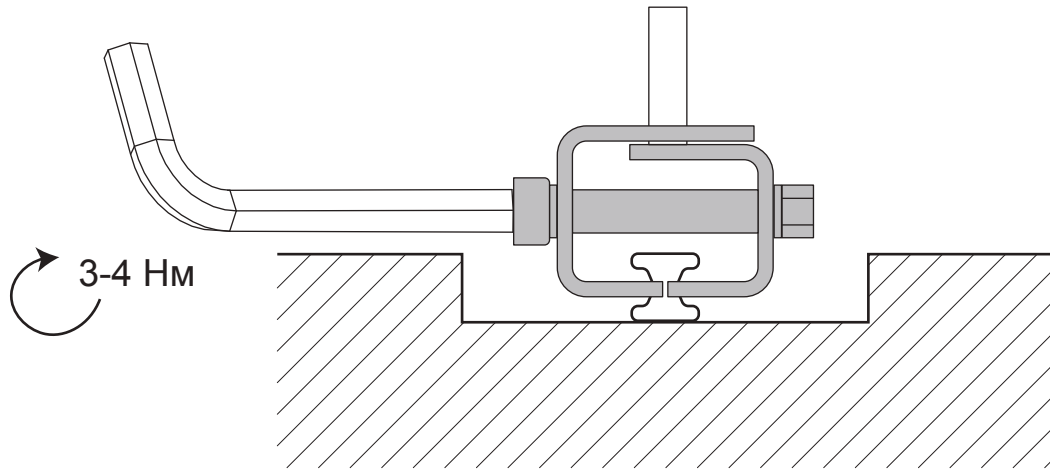


7



- 1 - M6x40 DIN912
- 2 - 6 DIN125
- 3 - M6 DIN934

8



9

